

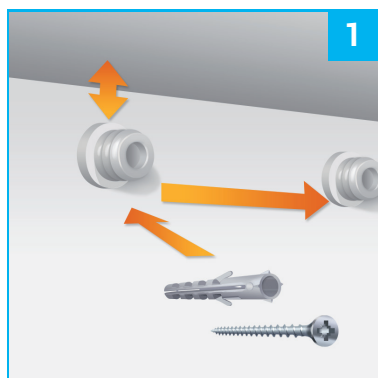
Galerieschienen

Anleitung

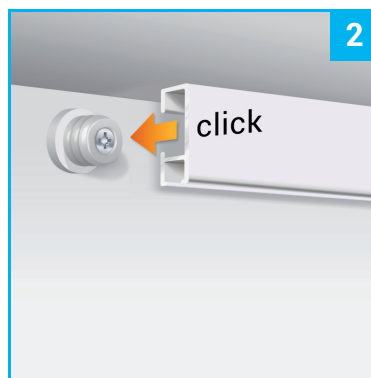


Galerieschienen werden in einer beliebigen Höhe an der Wand montiert. Danach müssen Sie nie wieder bohren um ein Bild aufzuhängen. Die ALUTECH-Galerieschienen Objekt und Turn-A-Round werden mittels Klicksystem an der Wand befestigt.

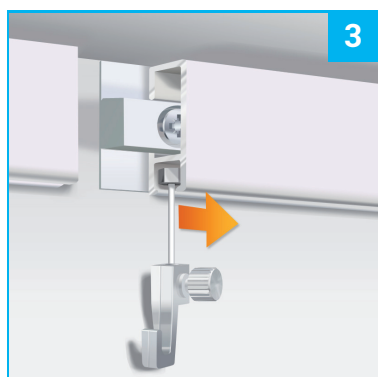
Und so geht es:



1 Anfangs- und Endclip möglichst weit nach außen setzen. Die mittleren Clipse im Abstand von ca. 40 cm anbringen.



2 Die Schiene am Clip ansetzen und mit leichtem Druck einklicken.



3 Zwei und mehr Schienen lassen sich mit unserem Schienenverbinder Click & Connect verbinden.



Hinweis:

Statt der Befestigungsclipse können auch die Schienenverbinder Click & Connect zur Montage der Schiene verwendet werden.