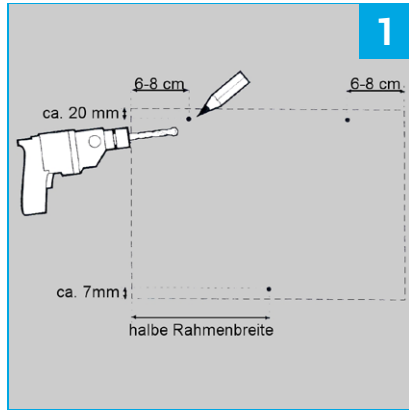
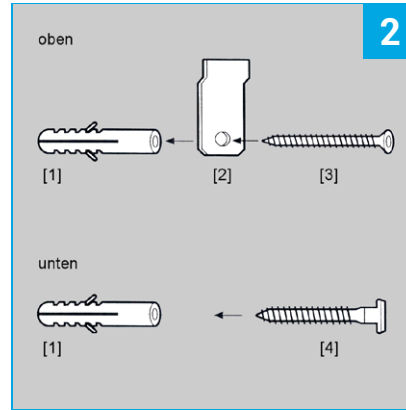


Diebstahlsicherungsset

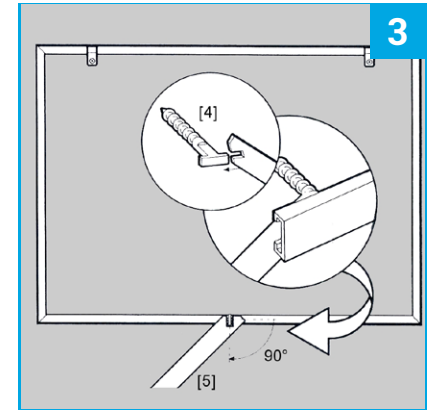
Anleitung



Auf der Wand die gewünschte Höhe des Bilderrahmens anreißen. Die Bohrabstände vom Außenmaß des Rahmens betragen links und rechts ca. 6-8 cm, oben ca. 2 cm. Die Sicherung an der Rahmenunterseite wird mittig angebracht.



Die Aufhänger [2] mit Dübel [1] und Schraube [3] und die Schraubsicherung [4] mit Dübel [1] wie abgebildet an der Wand befestigen.



Den Bilderrahmen aufhängen. Den Spezialschlüssel [5] zwischen Wand und Bilderrahmen die Schraub-sicherung um 90° drehen. Der Rahmen ist gesichert.