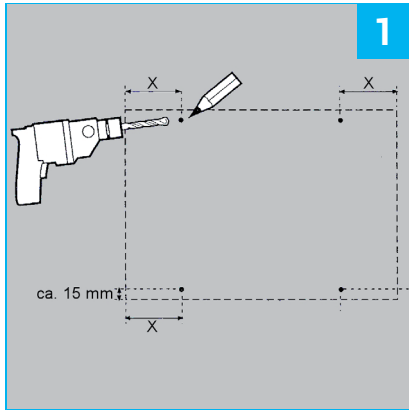
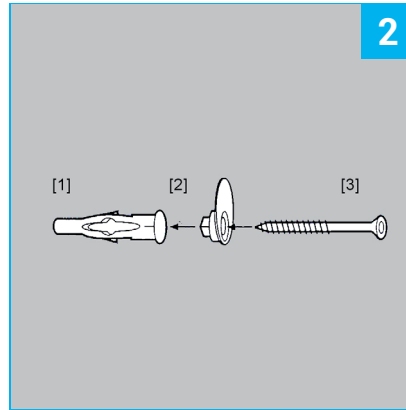


Diebstahlsicherungsplatten

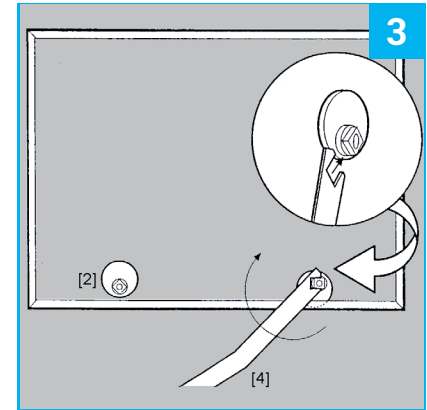
Anleitung



1
Auf der Wand die gewünschte Höhe des Bilderrahmens anreißen. Die Bohrabstände X ergeben sich durch die Aufhänger / Clipse. Das untere Maß (ca. 15 mm) von der Unterkante des Rahmens anreißen und bohren.



2
Die Diebstahlsicherungsplatten [2] wie abgebildet mit Dübel [1] und Schraube [3] an der Wand montieren.



3
Den Bilderrahmen aufhängen. Den Spezialschlüssel zwischen Wand und Bilderrahmen auf die Mutter der Diebstahlsicherungsplatte stecken und durch Drehen der Platte den Rahmen an der Wand sichern.